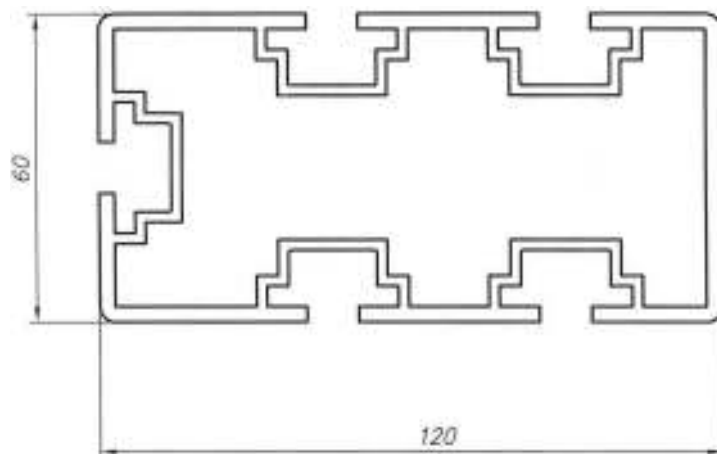
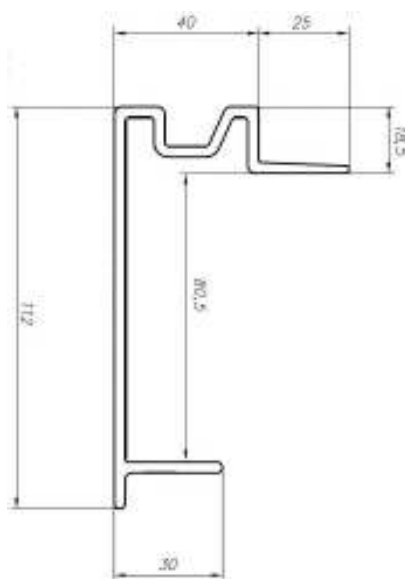


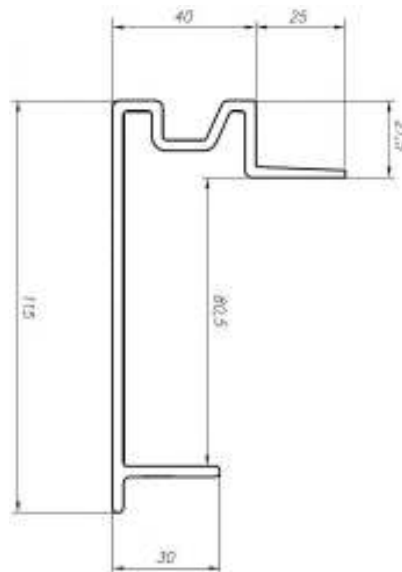
1021



1031

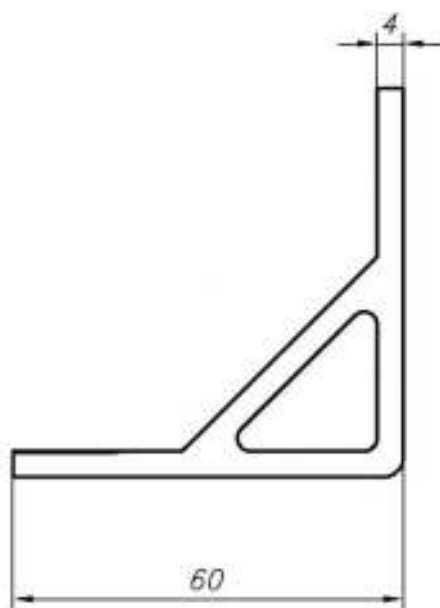


1072

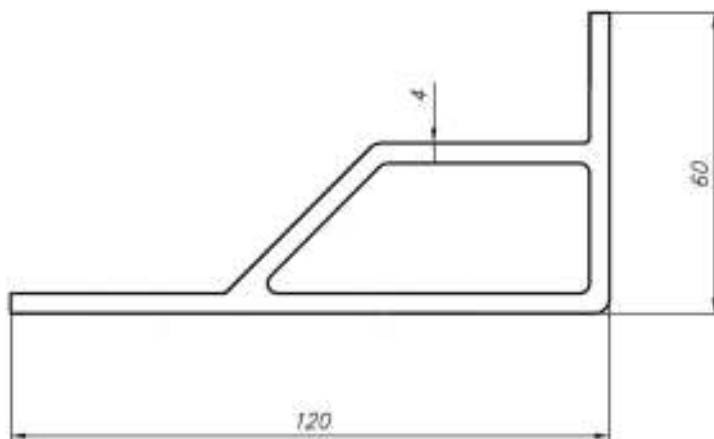


1082

COD	DENUMIRE	LUNGIME DE FIR - M	SUPRAFAȚA	KG/M
1021	Profil de traversă 80 mm	5	natur	2,250
1031	Profil de lonjeron	5,3 - 7,5	natur	5,019
1072	Profil de ramă cu canal pentru podea 15 mm	5 - 6,5	eloxat	1,845
1082	Profil de ramă cu canal pentru podea 18 mm	5 - 6,5	eloxat	1,894

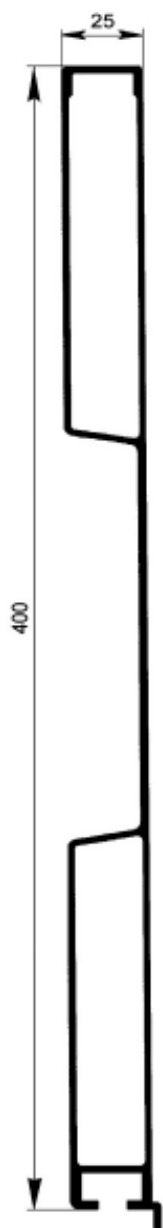


1051



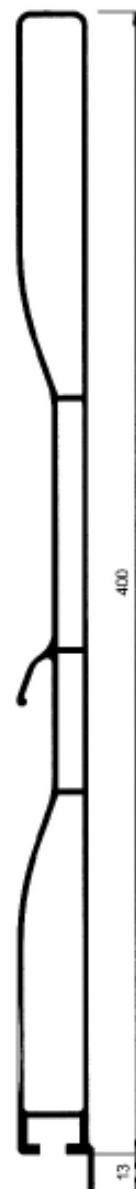
1091

COD	DENUMIRE	LUNGIME DE FIR - M	SUPRAFAȚA	KG/M
1051	Profil asamblare	5	natur	1,691
1091	Profil întărire lonjeron	5	natur	2,797



1141

1142

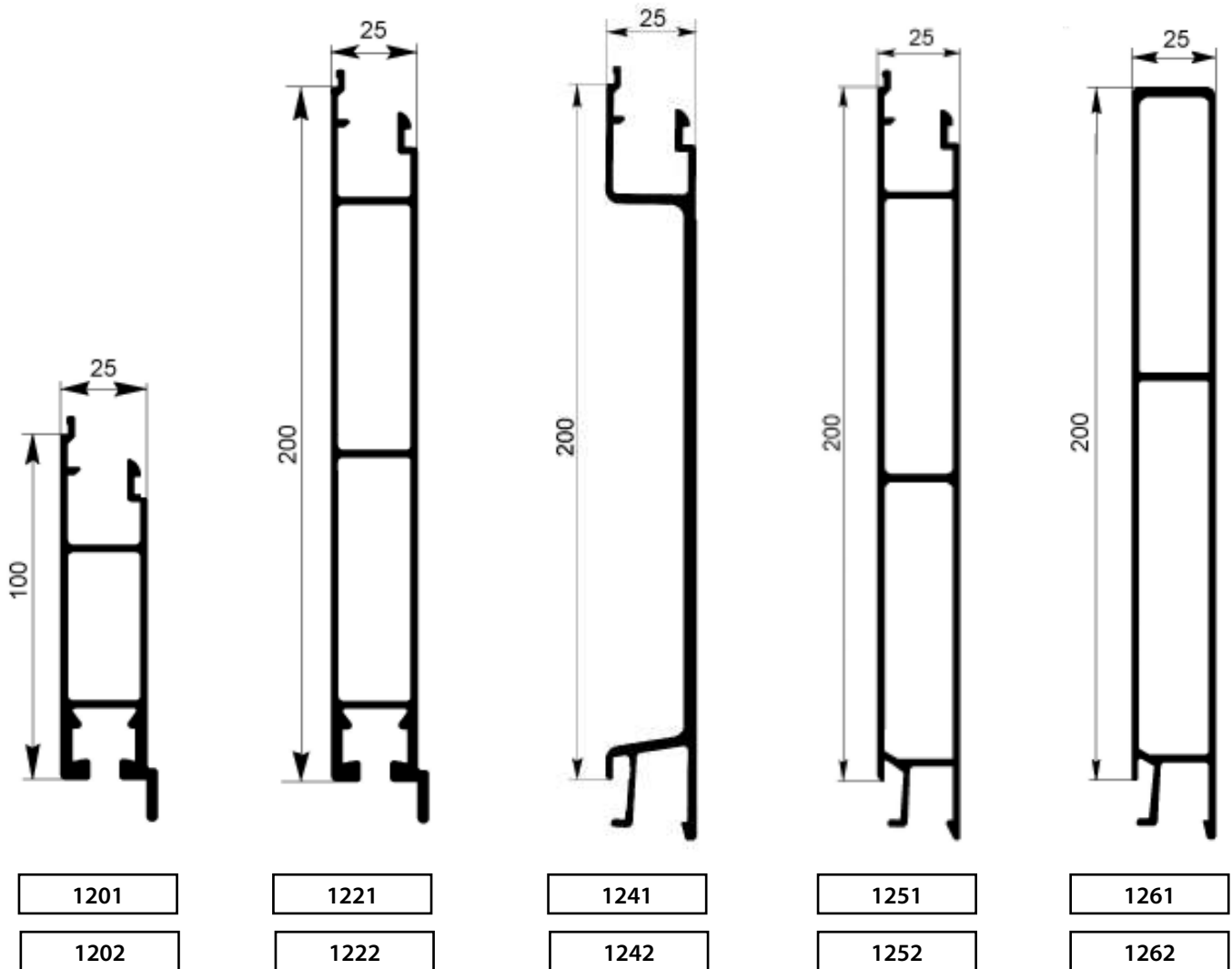


1151

1152

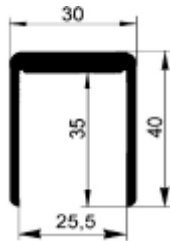
COD	DENUMIRE	LUNGIME DE FIR - M	SUPRAFAȚA	KG/M
1141	Profil oblon mono 400	6,5 - 7,5	natur	4,234
1142	Profil oblon mono 400	6,5 - 7,5	eloxat	4,234
1151	Profil oblon mono 400 cu ornament	6,6 - 7,5	natur	4,410
1152	Profil oblon mono 400 cu ornament	6,6 - 7,5	eloxat	4,410

MATERIAL: AlMgSi 0,5 F25DIN

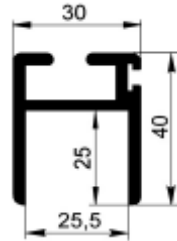


COD	DENUMIRE	LUNGIME DE FIR - M	SUPRAFAȚA	KG/M
1201	Profil oblon inferior 100	5 - 6,6	vopsit	1,669
1202	Profil oblon inferior 100	6,6 - 7,5	eloxat	1,669
1221	Profil oblon inferior 200	5 - 6,6	vopsit	2,800
1222	Profil oblon inferior 200	6,6 - 7,5	eloxat	2,800
1241	Profil oblon intermediar TIR 200	5 - 6,6	vopsit	2,144
1242	Profil oblon intermediar TIR 200	6,6 - 7,5	eloxat	2,144
1251	Profil oblon intermediar plin 200	5 - 6,6	vopsit	2,510
1252	Profil oblon intermediar plin 200	6,6 - 7,5	eloxat	2,510
1261	Profil oblon superior 200	5 - 6,6	vopsit	2,600
1262	Profil oblon superior 200	6,6 - 7,5	eloxat	2,600

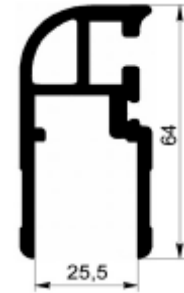
MATERIAL: AlMgSi 0,5 F25DIN



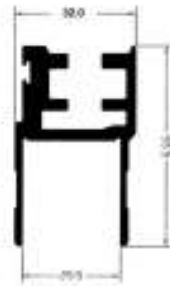
1712



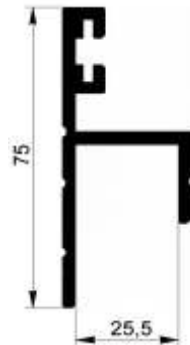
1722



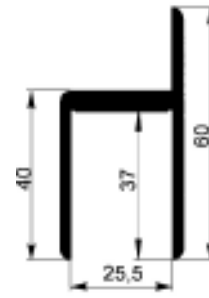
1732



1742



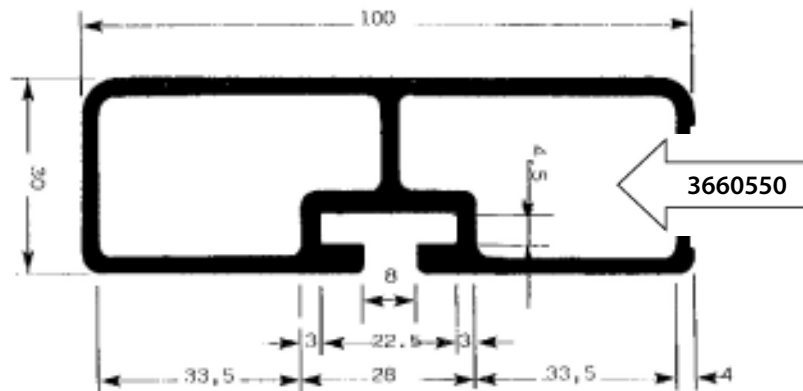
1752



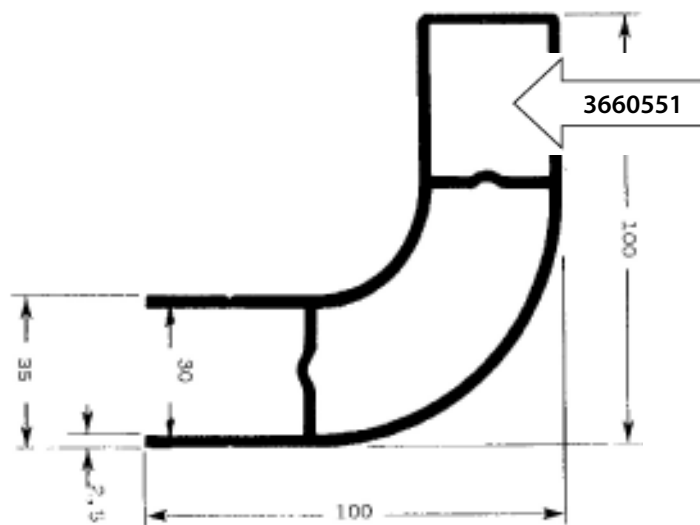
1762

COD	DENUMIRE	LUNGIME DE FIR - M	SUPRAFAȚA	KG/M
1712	Profil de închidere simplu pentru oblon 25 mm	6	eloxat	0,756
1722	Profil de închidere cu garnitură pentru oblon 25 mm	6	eloxat	0,823
1732	Profil de închidere spate cu garnitură - Kinnegrip	6	eloxat	1,210
1742	Profil de închidere lateral - Kinnegrip	3	eloxat	1,167
1752	Profil de închidere cu garnitură pentru ușă	6	eloxat	1,120
1762	Profil de închidere pentru ramă ușă	6	eloxat	1,009

MATERIAL: AlMgSi 0,5 F25DIN



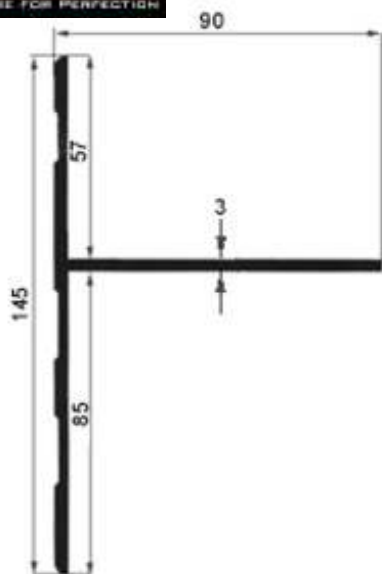
1782



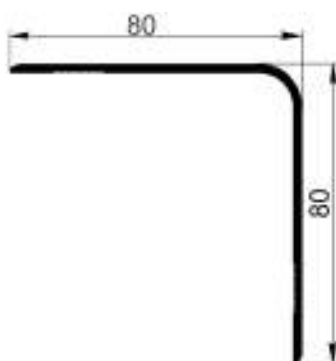
1792

COD	DENUMIRE	LUNGIME DE FIR - M	SUPRAFAȚA	KG/M
1782	Profil antiîmpănare	6,5	eloxat	1,50
1792	Profil de capăt pentru bare antiîmpănare	3	eloxat	2,19

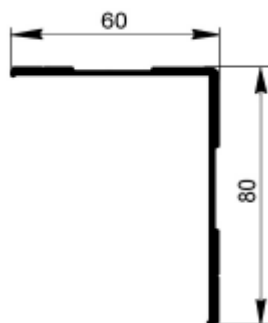
MATERIAL: AlMgSi 0,5 F25DIN



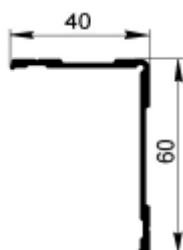
1802



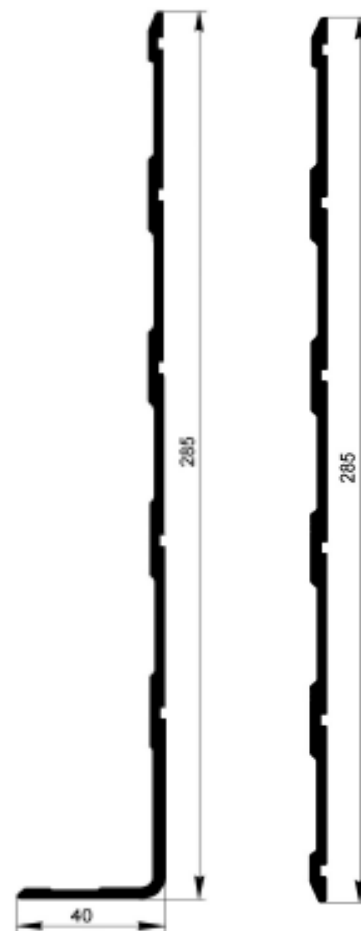
1822



1832



1842



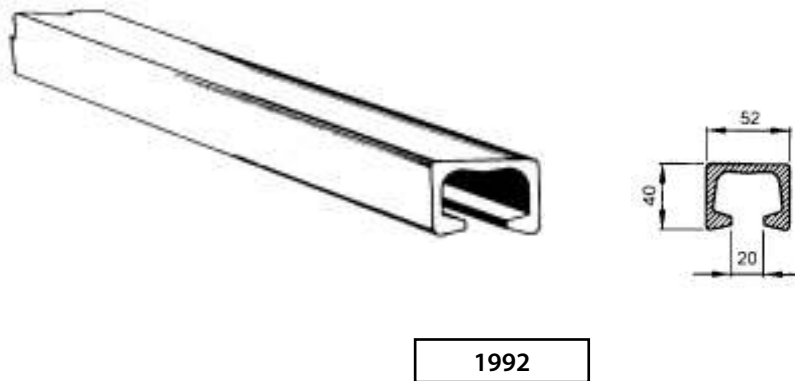
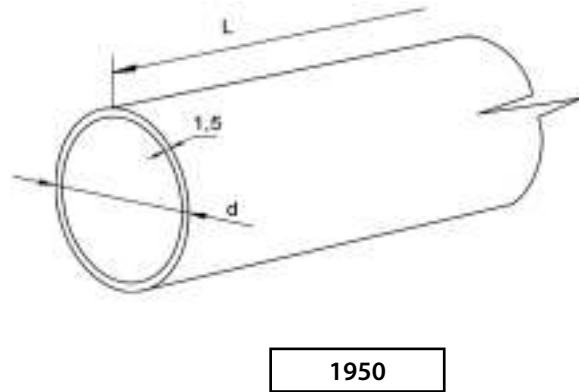
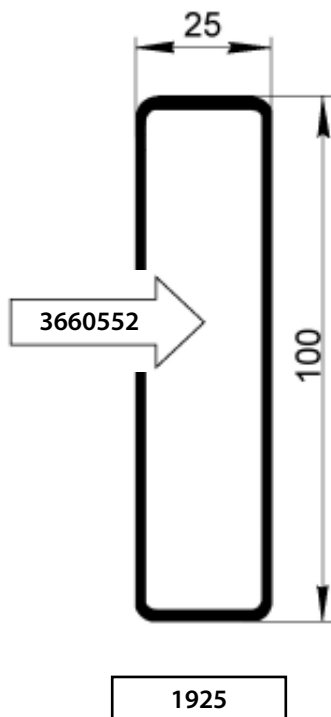
1851

1862

1852

COD	DENUMIRE	LUNGIME DE FIR - M	SUPRAFAȚA	KG/M
1802	Profil de ramă deschis	7,5	eloxat	1,978
1822	Profil de colț 80x80	6,6 - 7,5	eloxat	1,030
1832	Profil de colț 60x80	7,5	eloxat	0,950
1842	Profil de colț 40x60	7,5	eloxat	0,570
1851	Profil aluminiu de protecție L 285x40	7,5	natur	2,440
1852	Profil aluminiu de protecție L 285x40	7,5	eloxat	2,440
1862	Profil aluminiu de protecție I 285	7,5	eloxat	2,450

MATERIAL: AlMgSi 0,5 F25DIN



COD	DENUMIRE	LUNGIME DE FIR - M	SUPRAFAȚA	KG/M
1925	Profil aluminiu pentru susținerea prelatei lateral	6,6 - 7,5	natur	1,016
1950	Țeavă aluminiu ø50	6,6 - 7,5	natur	0,620
1992	Profil șină pentru cârlige carne	6	eloxat	2,183